

¿Cómo hacer una cuerda para nuestro arco?

Antonio Matallana

Uno de los elementos de nuestro arco al que se le debe prestar toda nuestra atención es la cuerda.

Su correcta confección, su mantenimiento y el necesario cambio antes de su rotura se hace imprescindible para no llevarnos un susto el día menos pensado.

Es por ello que hemos pedido a Antonio Matallana, que ha hecho más cuerdas en su vida que viajes ha tenido el "baúl de la Piquer", que nos guíe por el camino de la confección de una cuerda para nuestro arco.

Antonio nos irá explicando lujo de detalles, los pasos que debemos realizar para confeccionar una cuerda, tanto para un arco recurvado como para un arco compuesto; para un arco tradicional, bien sea Long bow o recurvado, así como la correcta confección de cables y juego de yoker para arco compuesto.

Será a lo largo de varias entregas en las que aprenderemos cada uno de los pasos a seguir.

Comenzaremos por aprender a confeccionar una cuerda para un arco recurvado.

Lo primero que tenemos que tener presente es la longitud de la cuerda que queremos confeccionar, si no estamos seguros de ello, o no tenemos las especificaciones que

el fabricante nos proporciona al respecto con la entrega del arco, tomaremos como regla general el que una cuerda de un arco recurvado debe medir entre tres y media a cuatro pulgadas menos que la longitud del arco, esto nos puede servir de comienzo para encontrar la longitud exacta de la cuerda que precisamos.

Comencemos realizando una cuerda cuya longitud sabemos.

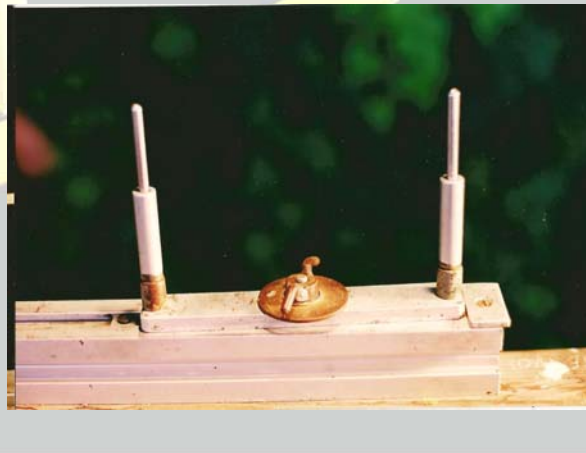


Lo primero que tenemos que comenzar es por elegir el material del que vamos a confeccionar la cuerda.

Para un arco de iniciación será el hilo de Dacrón el que utilizaremos, dado que el material con el que por regla general estas fabricados estos arcos, no aguantaría otro tipo de hilo con mucho menos elasticidad, como es el

caso de los Fast flight o Dynaflight, o similares que encontraremos habitualmente en el mercado y que serán los que utilizaremos en los arcos de mayores prestaciones.

Nos haremos con la inestimable ayuda de un bastidor para cuerdas. Se trata de un útil compuesto de un cuerpo central, que normalmente es de aluminio por la dureza de este material con su poco peso, por el discurren dos pletinas que pueden girar en su centro, del mismo material o similar, con unos vástagos verticales en los extremos de tal forma que el conjunto forma

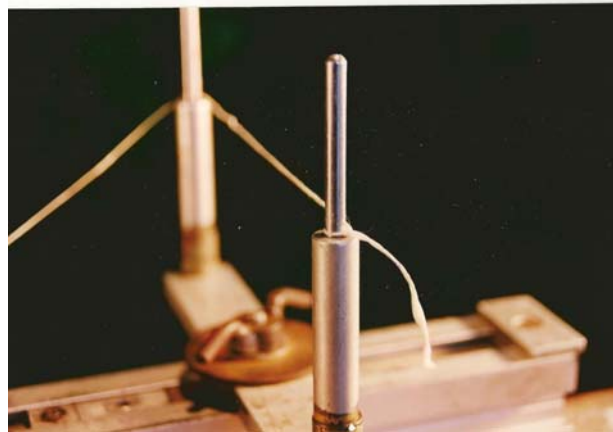


una "U", y que nos servirán para sujetar la cuerda mientras la confeccionamos

Al menos uno de ellos se desplaza a voluntad para determinar la longitud con la que queremos hacer la cuerda. Tal y como podemos apreciar en el croquis que acompaña a estas líneas.

Lo siguiente que debemos tener presente es el numero de hilos con el que vamos a dotar a la cuerda. Una vez decidido el numero de hilos, y el material a utilizar, comenzaremos la fabricación, para ello además del bastidor y la bobina de hilo nos haremos con: Un forrador e hilo de forrar, un cúter, un metro y un rotulador para marcar, material que nos será imprescindible utilizar.

El primer paso será colocar cada una de las pletinas de tal forma que los vástagos más separados tengan un centímetro más que la longitud de la cuerda que vamos a hacer, dado que, que al dar tensión a los hilos los vástagos cederán un poco.



Una vez tomada esta distancia procederemos a fijar las pletinas en posición perpendicular al cuerpo del bastidor y las fijaremos

Comenzaremos por hacer un nudo con el extremo del hilo a uno de los vástagos, el más alejado de nosotros, y procederemos a dar vueltas con el hilo sobre los cuatro vástagos, intentando mantener siempre el hilo tenso, para evitar así, que alguno de los hilos se nos quede más suelto que el resto.



Tengamos en cuenta que cada vuelta al conjunto, esto es que cada paso por los cuatro vástagos, supondrá dos hilos.

El conjunto formado por los todos los hilos será un cuadrado.



Una vez completado las vueltas necesarias para el número de hilos, procederemos a hacer otro nudo el vástago opuesto al otro nudo.



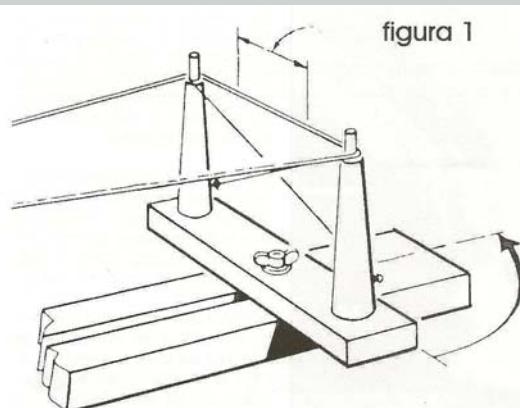
El siguiente paso será tomar medidas de las gazas, o terminaciones de la cuerda que engancharemos a los extremos de las palas en las hendiduras o tips dispuestas en tal efecto.



Una de ellas deberá tener ocho centímetros de longitud y diez la otra. Procuraremos hacer la gaza de ocho centímetros sobre los hilos de la cuerda que hemos anudado en los extremos de los vástagos, para con ello afianzar más si cabe el cierre de la cuerda.

La gaza se realizará de la siguiente forma:

Calcularemos el centro de la zona de la cuerda entre los dos vástagos (foto 10) y marcaremos el lugar, sobre el lado izquierdo de la marca, mediremos cuatro centímetros y medio, y sobre el lado derecho realizaremos la marca a] cuatro centímetros del centro (fig. 1), el medio centímetro que hemos dado de mas al lado izquierdo es para que a la hora de hacer el forrado y cerrar la gaza, una parte monte sobre la otra.



Una vez realizada esta operación procederemos a forrar, de la forma a la que estemos acostumbrados, para ello nos ayudaremos del forrador

A mí personalmente me gusta utilizar la siguiente: haremos un lazo largo, de aproximadamente quince centímetros de largo, situándola sobre la parte izquierda que hemos medido, daremos entre diez y doce vueltas al forrador procurando que el lazo quede cubierto por las vueltas que estamos dando.



Una vez hecho esto, comenzaremos a tirar del extremo libre del lazo para que al deshacerse, apriete el inicio del forrado dejando así un comienzo del mismo lo suficientemente apretado para que no se nos mueva.



A continuación daremos más vueltas al forrador procurando que el hilo de forrar nos quede tenso y sin separación visible entre vuelta y vuelta.

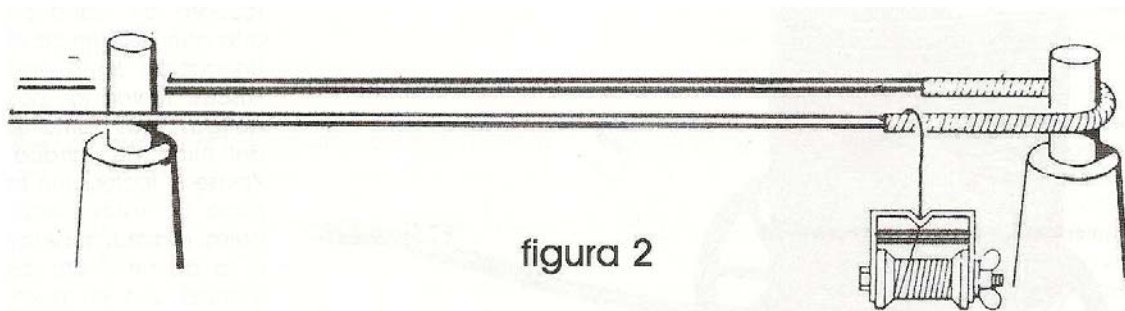


La tensión del hilo la regularemos apretando sensiblemente la mariposa del forrador en el mismo sentido de la agujas del reloj, hasta llegar a la marca que realizamos a la derecha del centro, en la que terminaremos de realizar el forrado de la gaza, después continuaremos cerrando la gaza, para ello cortaremos los hilos de la cuerda que

hemos anudado en los vástagos a ras del propio vástago, para mantener la mayor cantidad de hilo para el cierre

Enderezaremos la pletina dejándola en el mismo sentido que el cuerpo del bastidor, procurando que la gaza quede situada alrededor del vástago mas alejado del cuerpo formando una curva

Haremos que ese medio centímetro que dimos de más a uno de los lados de la gaza se haga notar a la hora de cerrarla, esto es, que al unir los dos extremos de la gaza un forrado quede algo más largo que el otro (fig. 2)



Y cerramos, para ello continuamos realizando el forrado pero esta vez sobre los dos grupos de hilos en los que hemos dividido a la cuerda para hacerlos uno solo.

Lo seguiremos haciendo así hasta una distancia de aproximadamente diez o doce centímetros, o la suficiente para que tengamos protegida la cuerda del golpe con la recurva de la pala.



Una vez llegado a este punto procederemos al cierre del forrado, esto es, "con la Iglesia hemos topado", ya que además de ser un paso que nos determinara que el trabajo realizado hasta este momento, por culpa de una mala terminación se nos deshaga, es ciertamente complicado de explicar en unas cuantas líneas.

Este final de forrado, que deberemos hacer tanto si hacemos una gaza o si realizamos el forrado central, lo podemos hacer de más de una forma, ya aquí os relatare la que creo más segura y sencilla. Sacaremos del forrador una cantidad de hilo de aproximadamente veinte centímetros, que sujetaremos con una mano, con la otra posicionaremos el forrador a aproximadamente una distancia igual al ancho de nuestra mano y colocándolo al lado contrario al que estábamos forrando.



Por dentro del bucle que se nos ha formado introduciremos el forrador, y comenzaremos a darle vueltas en sentido contrario al que estábamos forrando, hasta dar de entre quince y veinte vueltas. Tras ello, pasamos el forrador soltando hilo hasta la zona ya forrada y desde el extremo más alejado al forrado, continuaremos este sin utilizar el forrador, sino que con la mano daremos vueltas al hilo continuando el forrado por encima del hilo que acabamos de pasar.



Veremos que a medida que vamos continuando el forrado se nos van deshaciendo las vueltas que dimos en sentido contrario, así hasta que nos quedemos con tan solo un bucle. Tiraremos del forrador hasta que por tensión se deshaga en su totalidad el bucle. Soltaremos algo más de hilo y lo cortaremos.

Tras enrollar el extremo en algún objeto, a modo de asa, tensaremos fuertemente el hilo hasta que comprobemos que el forrado se ha cerrado con firmeza. Cortaremos el hilo sobrante a aproximadamente a medio centímetro del forrado y quemaremos la punta con cuidado de no dañar al resto.

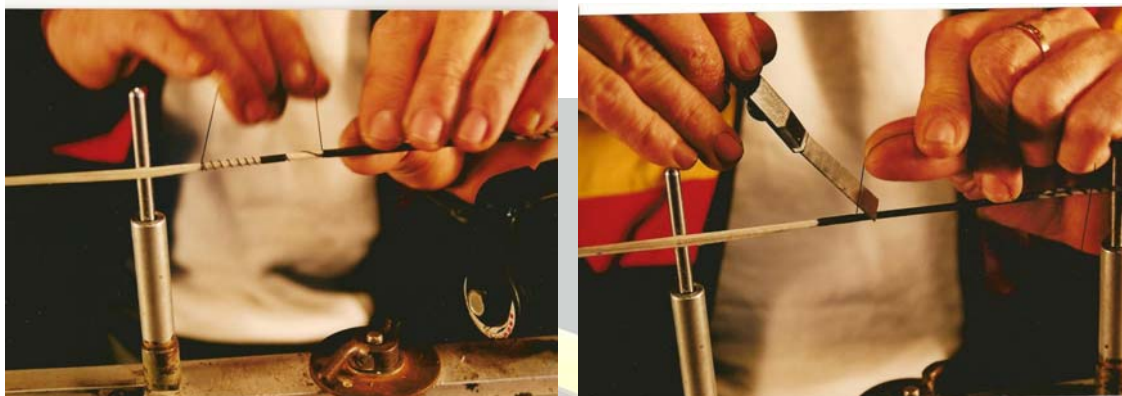
Procederemos entonces a realizar este mismo procedimiento para confeccionar la otra gaza, lo único que tenemos que tener presente es que la realizaremos con una longitud de diez centímetros en lugar de los ocho de la que hemos hecho.

Tenemos ya realizadas las dos gazas de la cuerda y sabiendo que la gaza mayor es la que ira siempre en la pala superior del arco, le proporcionaremos

entre ocho y doce vueltas y la montaremos en el arco, para que comience a tensar-se y a ajustarse en los tips.

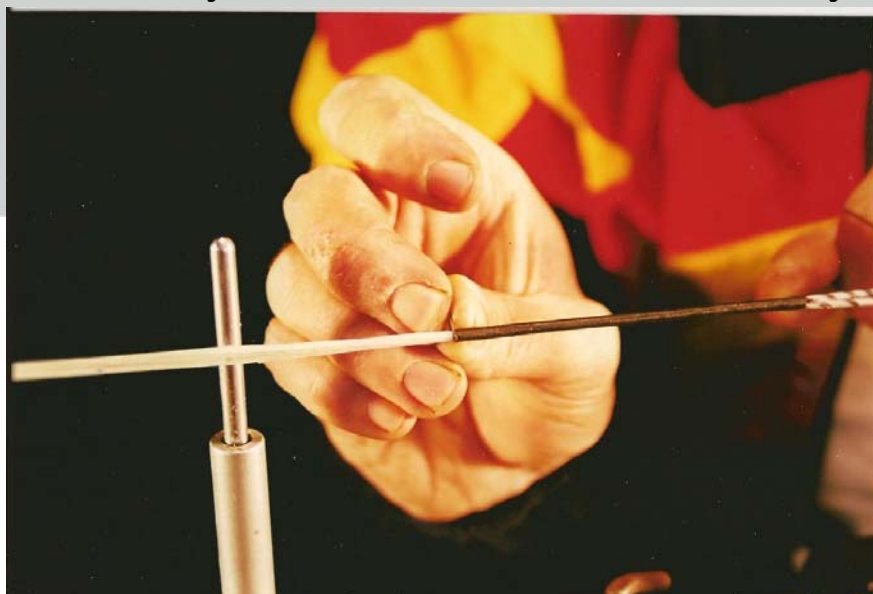
Daremos una aplicación de cera para cuerdas y la extenderemos a lo largo de su superficie, no por encima de las gazas, y la extenderemos vigorosamente con la ayuda de un trozo de tela o piel, que no suelten pelusa, ni bolitas.

Con ello conseguiremos que la cuerda se asiente y se estire un poco. Ahorrándonos así unos cuantos tiros que deberíamos hacer para se realizara este estiramiento.



Toda vez que la cuerda está montada en el arco, procederemos a hacer el forrado central. Con la ayuda de una regla Fistmele, calcularemos dos centímetros por encima de los bordes de la regla realizando sendas marcas con rotulador, siendo esta la longitud que tendrá el forro central.

El procedimiento de forrado será exactamente el mismo que hemos utilizado para el forrado de las gazas. Procurando en esta ocasión un hilo de mayor dureza dado que el trabajo que tiene que realizar por la presión de los culatines de las flechas y el rozamiento de la dactilera es mucho mayor.





Está claro que el procedimiento es mucho más fácil ver como se hace que explicarlo, aun con la ayuda de gráficos y fotografías, pero en estas líneas hemos puesto todo nuestro interés en explicarlo.



Esperamos haberos ayudado.

Antonio Matallana